

dormakaba

Контроллер 92 00

MATRIX - TP4-клиент

Руководство по эксплуатации

04111572 - 07/2018

RU

dormakaba 

Copyright © dormakaba 2019

Все права защищены.

Никакая часть настоящего документа не может быть воспроизведена или использована в любой форме или любым способом без предварительного письменного разрешения dormakaba Schweiz AG.

Все названия и логотипы сторонних продуктов и услуг являются собственностью соответствующих владельцев.

Возможно внесение технических изменений.

04111572 - 07/2018

1	Об этом документе	5
1.1	Срок действия	5
1.2	Целевая группа	5
1.3	Содержание и назначение	5
1.4	Ориентация в документе	6
1.5	Дополнительные документы	6
1.6	Предупреждения	7
	1.6.1 Классы опасности	7
	1.6.2 Обозначения	7
1.7	Примечания	7
2	Основные указания по безопасности	8
2.1	Целевое назначение	8
2.2	Сборка и установка	8
2.3	Сервис и обслуживание	8
2.4	Аксессуары и запасные части	8
2.5	Меры по предотвращению электростатического разряда	9
2.6	Защита окружающей среды	9
3	Описание продукции	10
3.1	Обзор	10
3.2	Обзор системы мобильного доступа	11
3.3	Устройство и функции	12
	3.3.1 Схема устройства	12
	3.3.2 Модули расширения	13
	3.3.3 Системные требования	13
3.4	Технические данные	14
	3.4.1 Питание	14
	3.4.2 Порты	14
	3.4.3 Входы/Выходы	14
	3.4.4 Емкость памяти	14
	3.4.5 Механическая система	15
	3.4.6 Габаритные размеры	15
	3.4.7 Условия окружающей среды	15
3.5	Соответствие	16
3.6	Идентификация	16
3.7	Входит в комплект поставки	17
3.8	Аксессуары	17
	3.8.1 Блоки питания верхней направляющей	17
	3.8.2 Модули расширения	17
	3.8.3 Кабель для технического обслуживания	18
4	Установка	19
4.1	Требования к установке	19
	4.1.1 Общая информация	19
	4.1.2 Место установки	19
	4.1.3 Схема соединений	19
4.2	Монтажные линии	20
	4.2.1 Ethernet	20
	4.2.2 Электропитание субкомпонентов	20
	4.2.3 Линия передачи данных к субкомпонентам	20
	4.2.4 Линия к механизму открывания двери, ключу механизма открывания двери и контактам двери.	20
	4.2.5 Коаксиальные кабели к блокам регистрации	20
4.3	Монтаж устройства и модулей расширения	21
4.4	Схема соединений	23

4.4.1	Обзор соединений	23
4.4.2	Питание	24
4.4.3	Ethernet	25
4.4.4	Порт RS-485	25
4.4.5	Блоки обнаружения	27
4.4.6	Входы	28
4.4.7	Выходы	29
5	Ввод в эксплуатацию	30
5.1	Параметры сети	30
5.1.1	MAC-адрес устройства	31
5.1.2	Изменить параметры сети с помощью "Сканера устройств MATRIX"	32
5.1.3	Изменить параметры сети с помощью сервисной функции	34
5.2	Конфигурация	36
5.3	Инициализировать устройство для мобильного доступа	37
5.4	Сигнал	39
5.4.1	Светодиоды	39
5.4.2	Светодиодный индикатор состояния	39
5.4.3	Светодиоды Ethernet	39
5.4.4	Индикатор состояния	41
6	Техническое обслуживание	42
6.1	Перезапуск считывателя	42
6.2	Сброс устройства до заводских настроек	43
7	Упаковка/возврат	44
7.1	Комплектные устройства	44
7.2	Электронные сборочные узлы	44
7.3	Маркировка	45
8	Утилизация	46
		47

1 Об этом документе

1.1 Срок действия

В настоящем документе описывается продукт:

Название продукта: Контроллер dormakaba 92 00
Контроллер dormakaba 92 00

Код продукта: 9200-K5

Номер изделия: 04111562

ПО устройства: TP4 начиная с V3.05 и далее

В данном документе описываются все версии продукта, все дополнительные аксессуары и функции. Опции оплачиваются отдельно, поэтому они доступны только в том случае, если были приобретены. Дополнительные аксессуары и функции могут быть еще недоступны на момент выпуска документа и, вероятно, их можно будет приобрести только позднее.

1.2 Целевая группа

Настоящий документ предназначен только для специалистов.

Описания рассчитаны на специалистов, обученных производителем. Описания не заменяют собой обучение обращению с продуктом.

Из соображений безопасности устройства только обслуживающий персонал в соответствии с BS EN 60950-1 (Информационное оборудование - Безопасность) может выполнять описанные в данном документе действия, касающиеся установки, обслуживания и ремонта.

Обслуживающие лица - это лица, имеющие соответствующую техническую подготовку и опыт, чтобы осознавать опасности, которым могут подвергаться они или другие люди при выполнении этих действий. Они должны быть в состоянии по возможности минимизировать риск для себя и других людей. Обслуживающий персонал несет ответственность за то, чтобы при выполнении этих действий соблюдались условия, указанные производителем, а также применимые нормы и стандарты.

Настоящий документ также служит источником информации для людей, выполняющих следующие задачи:

- Планирование и реализация проекта
- Ввод в эксплуатацию продукта в рамках сети
- Подключение продукта к пользовательскому ПО путем программирования клиентских приложений
- Индивидуальные настройки клиента с выбором параметров продукта

1.3 Содержание и назначение

Содержание ограничено сборкой, установкой, вводом в эксплуатацию и базовой эксплуатацией продукта.

1.4 Ориентация в документе

Для поиска конкретных тем в документе предусмотрено следующее:

- Оглавление в начале документа содержит обзор всех тем.
- В заголовке приводится соответствующий основной раздел.
- Перекрестные ссылки указывают номер раздела, содержащего дополнительную информацию. Пример [▶ 5.7].
- В конце документа приведен алфавитный указатель.

1.5 Дополнительные документы

Устройство работает в системе контроля доступа. Поэтому необходимо ознакомиться с документацией для следующих компонентов системы.

- Системное ПО
- Субкомпоненты (например, считыватели, модули ввода/вывода)
- Блоки обнаружения
- Руководство по планированию, Мобильный доступ



Загрузить документацию

<http://www.dormakaba.com/extranet-emea-de>



Выполните вход и перейдите на страницу



1. Выберите язык.
2. Нажмите на значок
3. Введите e-mail и пароль

Или:

- Нажмите "Создать учетную запись" и следуйте инструкциям
4. Нажмите "Загрузки"
5. Пользуйтесь функциями поиска и фильтрации

1.6 Предупреждения

Предупреждения, содержащие информацию/инструкции и запреты, направленные на предотвращение травм или повреждений, отмечены специально.

Пожалуйста, обращайте внимание на предупреждения! Они предназначены для того, чтобы помочь избежать несчастных случаев, предотвратить травмы и повреждения.

1.6.1 Классы опасности

Предупреждения подразделяются на следующие категории:



ОПАСНО!

Высокий уровень риска

Указывает на неизбежную опасность, которая может привести к серьезным травмам или летальному исходу.



ОСТОРОЖНО

Средний уровень риска

Указывает на потенциально опасную ситуацию, которая может привести к серьезным травмам или летальному исходу.



ПРЕДУПРЕЖДЕНИЕ

Низкий уровень риска

Указывает на потенциально опасную ситуацию, которая может привести к незначительным физическим травмам.



ПРИМЕЧАНИЕ

Важная информация о правильном использовании продукта.

Несоблюдение этих инструкций может привести к неисправностям. Это может привести к повреждениям продукта.

1.6.2 Обозначения

Символы со следующим значением используются для предупреждений, в зависимости от источника опасности.



Общая опасность



Опасность, связанная с электрическим током



Взрывоопасность



Опасность для электронных компонентов в связи с электростатическим разрядом.

1.7 Примечания

Примечания обозначены символом информации.



Советы и полезная информация.

Подобная информация помогает максимально эффективно использовать продукт и его функции.

2 Основные указания по безопасности

Продукт изготовлен в соответствии с современными стандартами и действующими правилами безопасности. Однако при обращении с продуктом могут возникать опасности для людей и имущества.



Перед использованием продукта прочитайте следующие правила техники безопасности и соблюдайте их.

2.1 Целевое назначение

Данный продукт предназначен только для целей, приведенных и описанных в разделе «Описание продукта». Любое другое использование считается использованием не по назначению. Производитель не несет ответственности за любые повреждения или травмы, вызванные использованием не по назначению. Пользователь/оператор объекта является единственным лицом, несущим риски использования не по назначению.

2.2 Сборка и установка

Продукт должен собираться и устанавливаться только обслуживающим персоналом (см. глава 1 "Целевая группа").

Установка напряжения сети может выполняться только сертифицированной специализированной организацией или электриком, имеющим на это разрешение.

Продукт должен устанавливаться только в местах, соответствующих экологическим и техническим условиям, указанным производителем.

Производитель не несет ответственности за ущерб, возникший из-за неправильного обращения или неправильной установки.

2.3 Сервис и обслуживание

Работы по техническому обслуживанию / устранение неисправностей

Устранение неисправностей и работы по техническому обслуживанию должны выполняться только обслуживающим персоналом (см. главу 1 "Целевая группа").

Модификации и изменения

Модификации и изменения продукта должны выполняться только обслуживающим персоналом (см. главу 1 "Целевая группа"). Любые модификации и изменения, выполненные другими лицами, приведут к полному отказу от ответственности.

2.4 Аксессуары и запасные части

Аксессуары и запасные части должны соответствовать техническим требованиям производителя. Это гарантируется, если используются оригинальные аксессуары и запчасти dormakaba.

2.5 Меры по предотвращению электростатического разряда



ПРИМЕЧАНИЕ

Опасность для электронных компонентов в связи с электростатическим разрядом.

Неправильное обращение с электронными платами или компонентами может привести к их повреждению, что повлечет за собой полный выход из строя или случайные ошибки.

- При установке или ремонте изделия должны соблюдаться общие меры по предотвращению электростатического разряда.
- При работе с электронными компонентами надевайте антистатический браслет. Подсоедините конец браслета к разрядной коробке или неокрашенной заземленной металлической детали. Тем самым статические разряды эффективно направляются мимо вашего тела, обеспечивая безопасность.
- Берите печатную плату только за края. Не касайтесь печатной платы или соединителей.
- Кладите снятые компоненты на антистатическую поверхность или в антистатический экранированный контейнер.
- Избегайте контакта между печатной платой и одеждой. Антистатический браслет защищает печатные платы только от напряжения электростатического разряда, проходящего через тело. Однако повреждения может также причинить электростатический разряд от одежды.
- Перевозить и отправлять снятые модули следует только в токопроводящих антистатических пакетах.

2.6 Защита окружающей среды

Утилизация устройства с бытовыми отходами запрещена.

Использованные устройства содержат ценные материалы, которые должны отправляться на переработку. Утилизация использованных устройств должна проводиться надлежащим образом.

3 Описание продукции

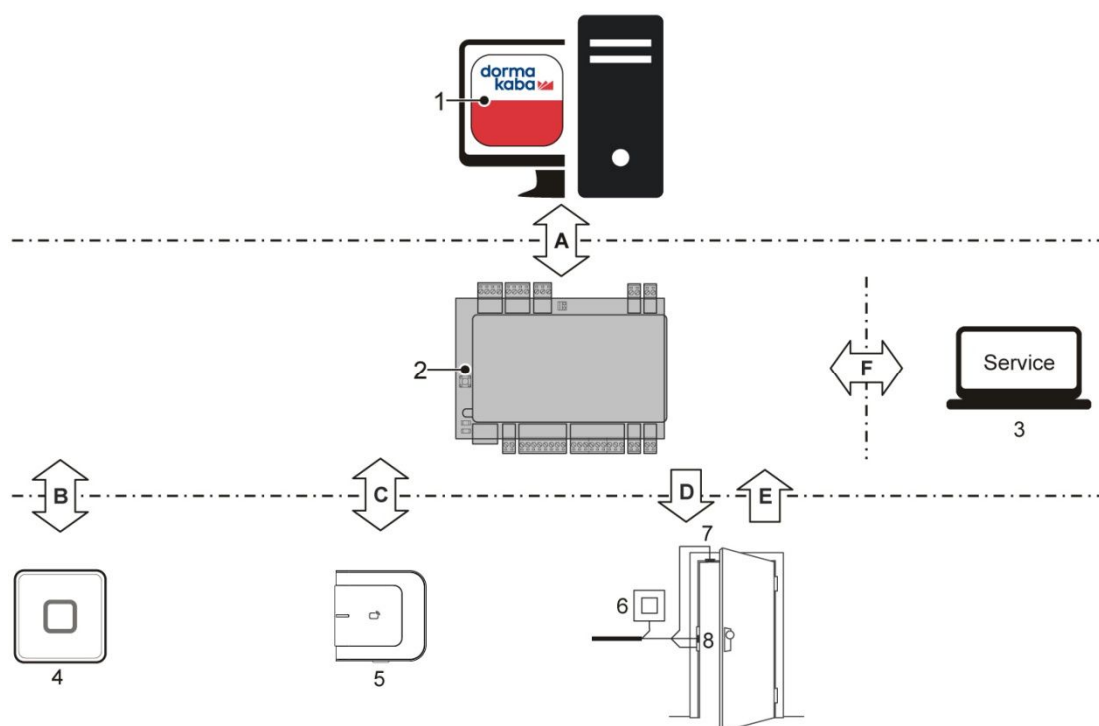
3.1 Обзор

Устройство используется в качестве терминала управления доступом среднего уровня в системе контроля доступа.

Вышестоящий уровень – системное программное обеспечение. Программное обеспечение используется для управления правами доступа и подключенными устройствами. Программное обеспечение запускается на сервере.

На нижнем уровне подключаются дополнительные устройства. Права доступа сравниваются с системным программным обеспечением и сохраняются на устройстве. Учетные данные регистрируются устройствами обнаружения/считывания, а права проверяются на устройстве. Доступ предоставляется через выход, если операция разрешена.

Состояние дверей можно фиксировать и оценивать через входы.

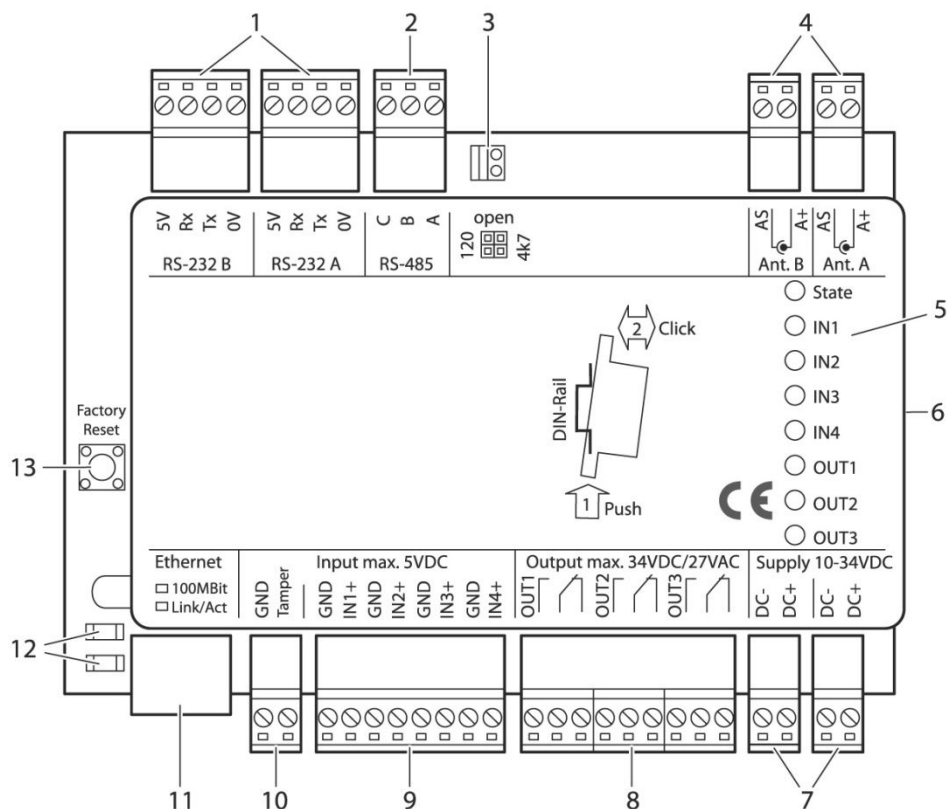


Сервисное обслуживание

1	Системное ПО	A	1x порт Ethernet
2	Контроллер 92 00 (TP4-клиент)	B	2 x HF RFID
3	Ноутбук	C	1x порт RS-485
4	Блок регистрации	D	3x разъема
5	Дополнительные устройства (считыватель, модули ввода/вывода, ...)	У	4x ввода
6	Кнопка электромеханического замка	F	1x порт RS-232
7	Контакт дверной рамы		
8	Электромеханический замок		

3.3 Устройство и функции

3.3.1 Схема устройства



- 1 Порты RS-232 A + B
Примечание: Порт RS-232 B не используется
- 2 Порт RS-485 для подключения считывателей
- 3 Перемычка для соединения шины RS-485
- 4 Подключения для блоков регистрации
- 5 Светодиодные индикаторы статуса и состояния
- 6 Соединительная планка для модулей расширения
- 7 Подключение к источнику питания
- 8 Релейные выходы
- 9 Входы
- 10 Контакт тревоги о взломе
- 11 Порт Ethernet
- 12 Светодиоды Ethernet
- 13 Кнопка перезагрузки

3.3.2 Модули расширения

При желании количество входов и выходов может быть увеличено с помощью модулей расширения.

Модули расширения подключаются к устройству или другому модулю расширения. Модули подключаются к источнику питания через штекерные разъемы сбоку.

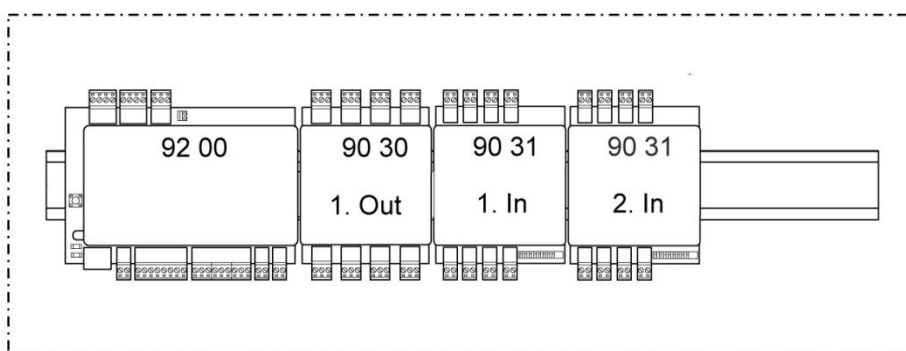
Модуль расширения 9030 имеет восемь дополнительных выходов.

Модуль расширения 9031 имеет восемь дополнительных входов.

В таблице указано количество модулей расширения и варианты их комбинации.

Расширение	Модули расширения		Общее количество	
	90 30 Макс. количество	90 31 Макс. количество	Выходы Макс.	Входы Макс.
Только выходы	1	0	11	4
Только входы	0	2	3	20
Выходы и входы	1	2	11	20

Пример максимального количества дополнительных выходов и входов:



Модули назначаются в системном программном обеспечении в той же последовательности, в какой они расположены на верхней направляющей. Нумерация идет слева направо.

Модули расширения 90 31 идут после модулей расширения 90 30.

3.3.3 Системные требования

Системное ПО/Прошивка

Функция	Контроллер TR4-клиент	Системное ПО
Общая информация	≥ Версия 3.00	<ul style="list-style-type: none"> MATRIX Professional MATRIX ONE
Протокол КСР	≥ Версия 3.05	≥ Версия 3.2.x
Мобильный доступ	≥ Версия 3.05	≥ Версия 3.2.x <ul style="list-style-type: none"> MATRIX Professional - с опцией E320 Мобильный доступ

3.4 Технические данные

3.4.1 Питание



Допускается использование только тех блоков питания, которые соответствуют следующим требованиям: LPS (источник питания ограниченной мощности) и SELV (безопасное сверхнизкое напряжение) в соответствии с IEC/EN/UL/CSA 60950-1 или ES1 и PS2 в соответствии с IEC/EN/UL/CSA 62368-1.

- Диапазон напряжений: 10-34 В пост. ток
- Потребляемая мощность: обычно 3,6 Вт; макс. 6,5 Вт

3.4.2 Порты

Сеть Ethernet

- IEEE802.3-совместимый 10BASE-T/100BASE-TX автоопрос, авто-MDI-X.
- Протокол: TCP/IP

Порт RS-232

- Последовательный интерфейс для служебной функции

RS-485

- Для подключения дополнительных устройств
- Протокол: KCP, DP1 или phgCrypt.
Протокол выбирается в системном программном обеспечении.
- Не более 8 считывателей

HF RFID

- 2 блока обнаружения с PIN-клавиатурой или без (соединения для Ant. A и Ant. B)
- коаксиальный кабель, сопротивление 50 Ом
- Шифруемая передача данных

3.4.3 Входы/Выходы



Для питания релейных входов допускается использование только тех блоков питания, которые соответствуют следующим требованиям: LPS (источник питания ограниченной мощности) и SELV (безопасное сверхнизкое напряжение) в соответствии с IEC/EN/UL/CSA 60950-1 или ES1 и PS2 в соответствии с IEC/EN/UL/CSA 62368-1.

Релейные выходы (внутренние и модуль расширения 90 30)

- Беспотенциальный (сухой) переключающий контакт
- Емкость нагрузки контакта: 30 В перем.ток/пост.ток; не более 2 А
- Светодиодный индикатор состояния

Цифровые входы (внутренние и модуль расширения 90 31)

- Со встроенным источником питания и общим заземлением для подключения беспотенциальных (сухих) контактов.
- Входное напряжение: Не более 5 В пост.ток
- Контроль электролинии по желанию
- Светодиодный индикатор состояния

3.4.4 Емкость памяти

- Количество пакетов данных персонала: макс. 2,000

3.4.5 Механическая система

Сборка

- Количество На верхней направляющей согласно EN 60715 TH 35

Корпус

- Количество Черный ABS с печатной схемой подключения
- Количество Класс пожарной опасности: НВ (UL94)

Схема соединений

- Количество Винтовые/нажимные разъемы - оконечная нагрузка: макс. 5 А

3.4.6 Габаритные размеры

Контроллер 92 00

- Ширина: 125 мм (7 горизонтальных шагов)
- Высота: 99 мм (со штекерными разъемами)
- Глубина: 45 мм

Модули расширения 90 30/31

- Ширина: 70 мм (4 горизонтальных шага)
- Высота: 99 мм (со штекерными разъемами)
- Глубина: 45 мм

3.4.7 Условия окружающей среды

- Класс защиты согласно BS EN 60529: IP20
- Относительная влажность: 5% - 85%, без конденсации
- Температура окружающей среды:
 - Рабочая: 0°C... +50°C
 - Хранение: -20°C... +65°C

3.5 Соответствие



Данный продукт соответствует следующим стандартам

EN 300330 V2.1.1

EN 301489-1 V2.1.1

EN 301489-3 V2.1.1 (окончательная версия)

EN 50364:2010

EN 62368-1:2014

в соответствии с положениями директив ЕС

2014/53/EU – Директива о радиотехническом оборудовании (RED)

RoHS Данное устройство соответствует правилам, приведенным в Директиве **2011/65/EU** Европейского парламента и Совета от 8 июня 2011 года об ограничении использования определенных опасных веществ в электрическом и электронном оборудовании.



Исходную декларацию соответствия можно скачать в формате PDF по ссылке www.dormakaba.com/conformity.

Кроме того, продукт также соответствует следующим стандартам

UL62368-1:2014-12

CAN/CSA-22.2 № 62368-1:2014-12

3.6 Идентификация

Паспортная табличка расположена сбоку устройства.

Табличка с паспортными данными содержит:

- Наименование устройства
- Номер артикула
- Серийный номер
- Данные о подключении (источник питания)
- Маркировка CE
- Этикетки WEEE в соответствии с DIN EN 50419

3.7 Входит в комплект поставки

- 1 x контроллер 92 00
- 1 x краткое руководство пользователя

3.8 Аксессуары

3.8.1 Блоки питания верхней направляющей

Следующие блоки питания для верхней направляющей (100-240 В переменного тока) доступны в качестве аксессуаров.

Код заказа	Напряжение	Выход
04043077	12 В пост. ТОК	60 Вт
04043074	24 В пост. ТОК	60 Вт

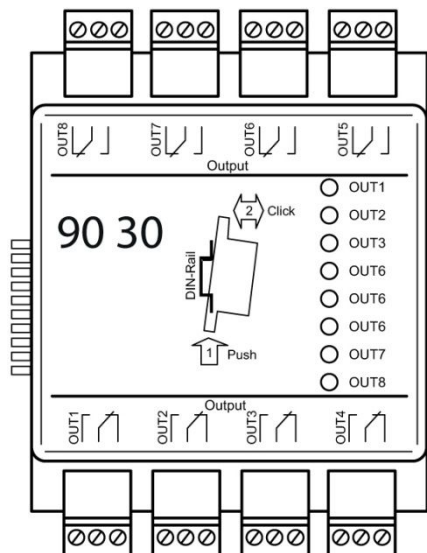
Питание может подаваться на контроллер с напряжением 12 В постоянного тока или 24 В постоянного тока в зависимости от того, подается ли питание на электромеханические замки 12 В постоянного тока или электромеханические замки 24 В постоянного тока.

Выходная мощность, требуемая от блока питания, зависит от количества и выходной мощности подключенных электромеханических замков плюс максимальная выходная мощность контроллера с модулями расширения, следующим образом.

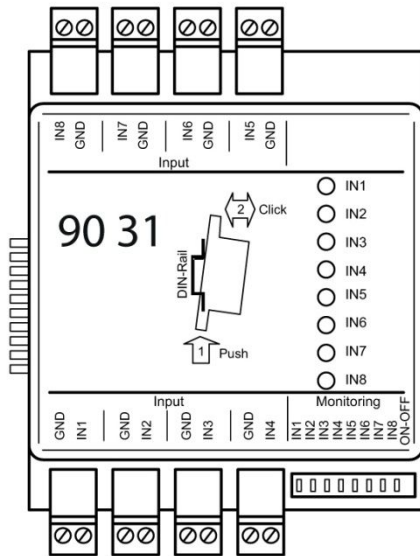
Компоненты	Макс. выходная мощность
Контроллер 92 00	6,5 Вт
Модуль расширения 90 30	3,5 Вт
Модуль расширения 90 31	1,2 Вт

3.8.2 Модули расширения

- Модуль расширения 90 30, код заказа: 04044693
Модуль имеет восемь дополнительных выходов.



- Модуль расширения 90 31, код заказа: 04044699
Модуль имеет восемь дополнительных входов.

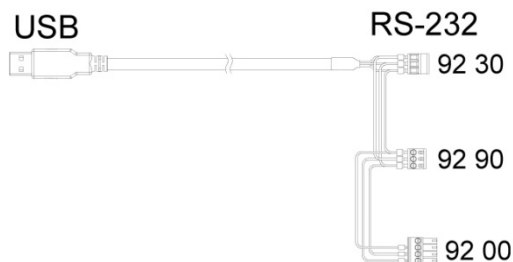


3.8.3 Кабель для технического обслуживания

Код заказа: 04046641

Требуется сервисный кабель, если доступ к зоне обслуживания устройства необходимо получить с ноутбука.

Соединение выполняется на ноутбуке через порт USB, а на устройстве через порт RS-232. Кабель совместим с контроллерами 92 00, 92 30 и 92 90.



4 Установка

4.1 Требования к установке

4.1.1 Общая информация

Точная установка всех компонентов – основная предпосылка для правильного функционирования устройства. Должны быть соблюдены следующие инструкции по установке.

4.1.2 Место установки

Продукт предназначен для стационарного использования в зданиях. Продукт не подходит для использования в транспортных средствах.

Контроллер монтируется на верхней направляющей в корпусе или IT-стойке.

Контроллер должен устанавливаться в месте, где он будет защищен от несанкционированного доступа.

Высота монтажа разъема не должна превышать 2 метра.

Электромагнитные поля

Не устанавливайте устройство в непосредственной близости от сильных электромагнитных полей, возникающих, например, вокруг источника питания с переключаемым режимом, линий электропередач, за счет регулировки фаз и т.д.

4.1.3 Схема соединений

В месте установки контроллера должны быть доступны следующие соединения:

- Сетевое соединение Ethernet для связи с хостом
- Источник питания для контроллера
- Сигнальные линии для электромеханических замков и контактов
- Линии передачи данных для субтерминалов
- Коаксиальная линия к блокам обнаружения



Монтажные линии должны быть на одном уровне с поверхностью или проложены в месте, защищенном от вандализма.

4.2 Монтажные линии

4.2.1 Ethernet

Сетевой кабель с разъемом RJ45, требование к линии: CAT.5 S-UTP 4 x 2 AWG 24 или AWG 22 (в соответствии с EIA/TIA568) или выше по качеству.

4.2.2 Электропитание субкомпонентов

На небольшие расстояния не более 20 м линия питания и линия передачи данных могут прокладываться в одном кабеле. Отдельный кабель необходимо предусмотреть для источника питания на больших расстояниях.

Рекомендуемые кабели: 1 x 2 x 0,6 мм или 1 x 2 x AWG 24.



Если используются длинные линии, следует принять во внимание падение напряжения, вызванное сопротивлением.

4.2.3 Линия передачи данных к субкомпонентам

Линия подключается к субкомпонентам через шину RS-485.



По кабелю для передачи данных не должно передаваться никаких других сигналов или напряжений, например, для активации электромеханического замка или контактов дверной рамы (исключение: источник питания в линиях длиной до 20 м).

Экран линии передачи данных должен устанавливаться с обеих сторон.

Соединение с шиной целиком (основная линия и ответвления) может быть длиной не более 1200 м. Само ответвление может быть длиной до 100 м.

Требование к линиям:

Экранированная линия с витыми парами. Кабели могут использоваться с проводами диаметром от 0,25 мм² до 1 мм².

Рекомендуемые кабели:

CAT.5 S/UTP 4 x 2 AWG 24 или AWG 22 (согласно EIA/TIA568).

4.2.4 Линия к механизму открывания двери, ключу механизма открывания двери и контактам двери.

Требования к линии: Кабели диаметром от 0,5 мм до 0,8 мм.

Рекомендуемый кабель: CAT.5 S-UTP 4 x 2 AWG 24 или AWG 22 (в соответствии с EIA/TIA568) или выше.

4.2.5 Коаксиальные кабели к блокам регистрации

Блоки регистрации подключаются к контроллеру через коаксиальные кабели. Коаксиальный кабель передает ВЧ-сигналы от антенны RFID, данные клавиатуры и данные запуска для генераторов оптических и звуковых сигналов.

Требования к линии: Коаксиальный кабель 50 Ом, тип RG174/U.

Максимальная длина кабеля: 30 м

Рекомендуемая длина кабеля: < 10 м

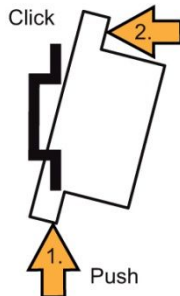
4.3 Монтаж устройства и модулей расширения

Установите устройства на 35-миллиметровую верхнюю направляющую (BS EN 60715).

Предварительные условия

- Верхняя направляющая должна быть установлена и заземлена.

Защелкнуть



Нажать

Порядок действий

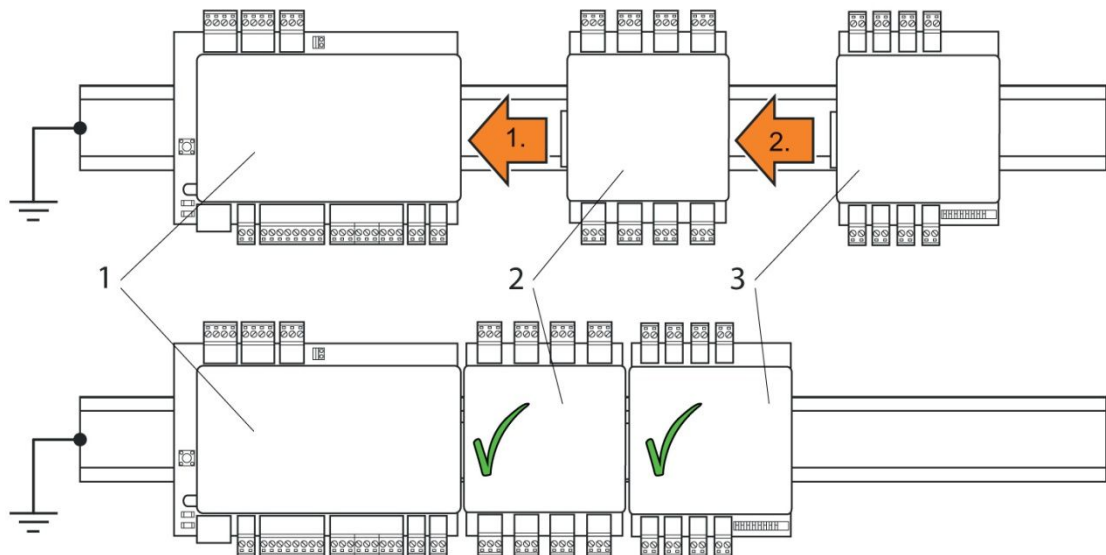
- Не наклоняя, прикрепите устройство к нижней части DIN-рейки, прижмите вверх и удерживайте в прижатом состоянии.
- Одновременно протолкните устройство вверх к рейке, пока оно не установится на рейку.

Подключите модули расширения



ПРИМЕЧАНИЕ

Подключение модулей расширения под напряжением может привести к повреждению устройств.



1

2 Модуль расширения 90 30

3 Модуль расширения 90 31

- Прежде всего, осторожно вставьте все модули расширения 90 30 в устройство (1) или в один модуль расширения 90 30 (сдвиньте устройства вместе на DIN-рейке).

⇒ Все модули расширения 90 30 вставлены.

- После этого вставьте модуль расширения 90 31.

⇒ Модуль расширения 90 31, находящийся ближе к периферийному устройству (1), будет

распознан как модуль 1. Следующий будет распознан как модуль 2.

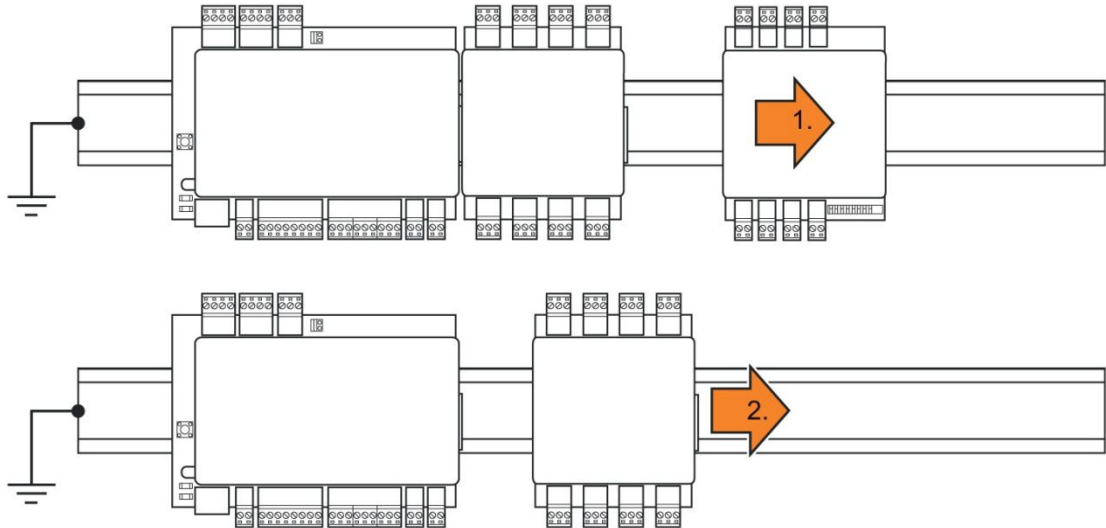
Снятие модулей расширения



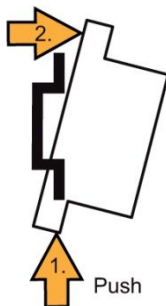
ПРИМЕЧАНИЕ

Снятие модулей расширения под напряжением может привести к повреждению устройств.

Перед снятием модулей расширения отключите питание устройства!



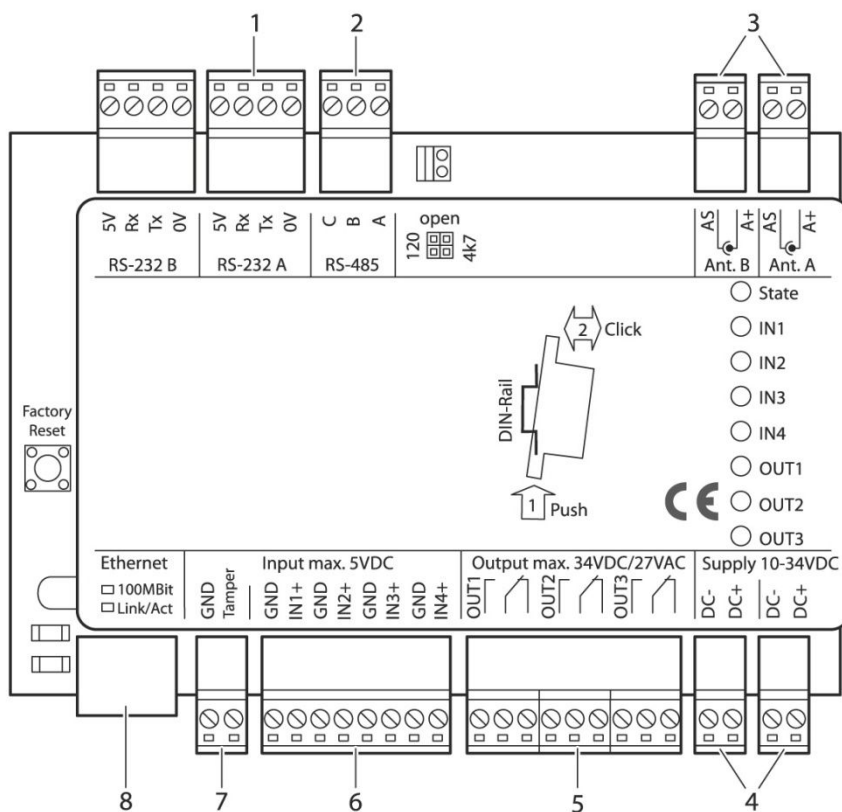
1. Отодвиньте модуль расширения от соседнего модуля, пока не прекратится контакт.
2. Снимите отсоединенный модуль расширения с рейки.



Нажать

4.4 Схема соединений

4.4.1 Обзор соединений



- 1 Порт RS-232 (сервис) Примечание: RS-232 B не используется
- 2 Порт RS-485 (субкомпоненты)
- 3 2 интерфейса HF RFID (блоки обнаружения)
A+ = коаксиальный кабель нейтрального проводника, AS = коаксиальный кабель экранирующего провода
- 4 2 разъема для подключения источника питания.
Два разъема подключены параллельно.
- 5 Разъемы подключения для выходов OUT1 - OUT3
- 6 Разъемы подключения для входов IN1 - IN4
- 7 Вход для выключателя защиты от несанкционированного вскрытия (IN5)
- 8 Соединение RJ45 Ethernet

4.4.2 Питание

Питание предпочтительно подается через блок питания, который может быть закреплен на верхней направляющей.



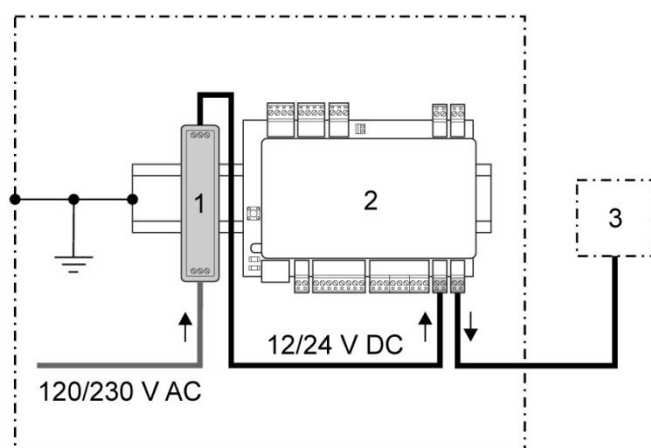
ОСТОРОЖНО

Соединения под напряжением в секции блока питания верхней направляющей

Небрежность может привести к поражению электрическим током.

Перед проведением работ по техническому обслуживанию примите следующие профилактические меры:

- Только обслуживающий персонал (см. Раздел 1 "Аудитория") должен иметь доступ к разделу установки с блоками питания для устройства.
- Отключайте питание во время работ по техническому обслуживанию.
- Убедитесь, что его не смогут включить снова.
- Проверьте, не под напряжением ли система.



- 1 Блок питания верхней направляющей
- 2 Контроллер 92 00
- 3 Другие электрические нагрузки, такие как субкомпоненты и электромеханические замки



Контур питания 230 В должен иметь

- а) предохранитель для защиты от коротких замыканий, предоставляемый на месте.
- б) легкодоступное подходящее устройство отключения на месте.



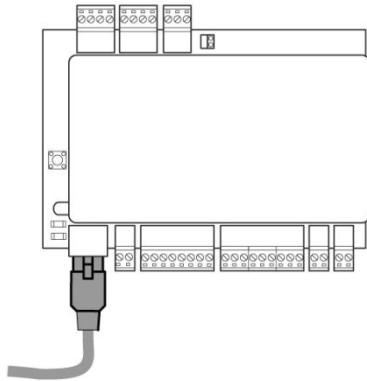
Блок питания должен иметь соответствующие размеры.
См. Блоки питания верхней направляющей [► 3.8.1]



В качестве ограниченного источника питания используйте только блоки питания, соответствующие требованиям EN 60950-1.

4.4.3 Ethernet

Кабель Ethernet и его разъем RJ45 подключены к разъему.

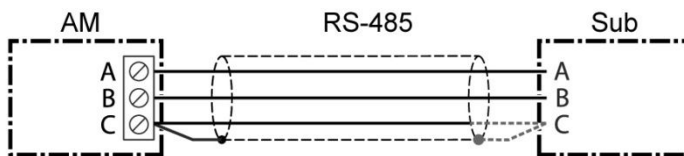


4.4.4 Порт RS-485

Связь с субкомпонентами осуществляется через порт RS-485.

4.4.4.1Экран

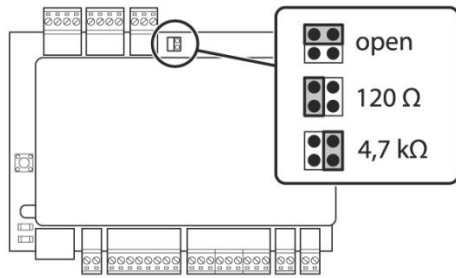
Экран линии передачи данных подключается к разъему C через провод заземления. Изолируйте провод заземления с термоусадочной трубкой, чтобы предотвратить короткое замыкание!



Не у всех субкомпонентов имеется разъем C. Экран подключается только с одной стороны, если разъема C нет.

4.4.4.2 Оконечное сопротивление

В дополнение к порту RS-485 имеется также переключатель для настройки оконечного сопротивления.



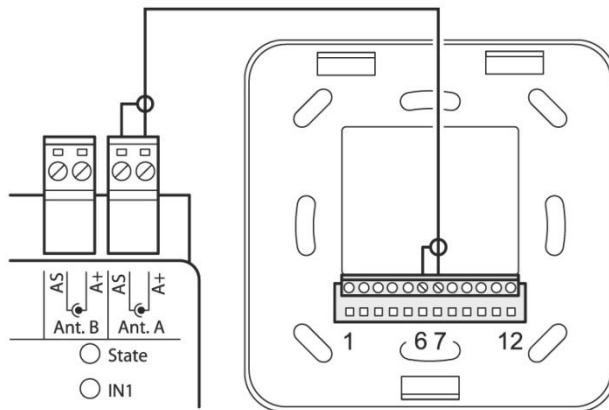
открыто

Настройки

Оконечное сопротивление	Применение	
открыто	Проводка шины: Устройство (1) подключается внутри шины.	<p>1 Контроллер 2 Устройство шины 3 Оконечное сопротивление устройств шины</p>
120 Ом	Проводка шины: Устройство (1) является первым устройством шины	<p>1 Контроллер 2 Устройство шины 3 Оконечное сопротивление устройств шины</p>
	"Звездная" проводка:	<p>1 Контроллер 2 Распределитель 3 Оконечное сопротивление устройств шины</p>
4,7 кОм	Не присвоено	

4.4.5 Блоки обнаружения

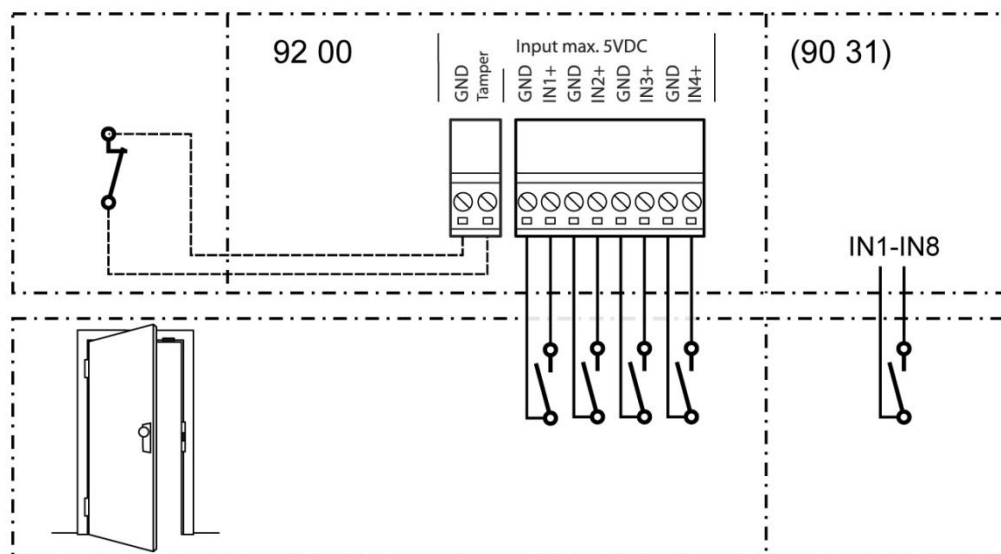
Блоки обнаружения подключаются к разъемам с надписью **Ant. A** и **Ant. B**.



Идентификация соединения	Назначение
A+	Нейтральный проводник коаксиального кабеля
AS	Экран коаксиального кабеля

4.4.6 Входы

У каждого входа имеется два контакта (IN +, GND). Один вход активируется посредством замыкания двух контактов.



Все входы модуля расширения 90 31 работают одинаково.

Входам могут быть назначены разные функции. Для назначения функций используется программное обеспечение контроля доступа.

Часто используемые функции:

Функция	Контакт	Статус
Кнопка электромеханического замка	открыто:	Режим ожидания
	закрыто:	Активирована кнопка электромеханического замка
Контакт дверной рамы	открыто:	Дверь открыта
	закрыто:	Дверь закрыта
Контакт болта	открыто:	Дверь отперта
	закрыто:	Дверь заперта
Контакт прохода	открыто:	Режим ожидания
	закрыто:	Событие доступа завершено
Контакт дверной ручки	открыто:	Режим ожидания
	закрыто:	Использована ручка
Датчик вскрытия	открыто:	Сигнал тревоги о взломе
	закрыто:	Режим ожидания

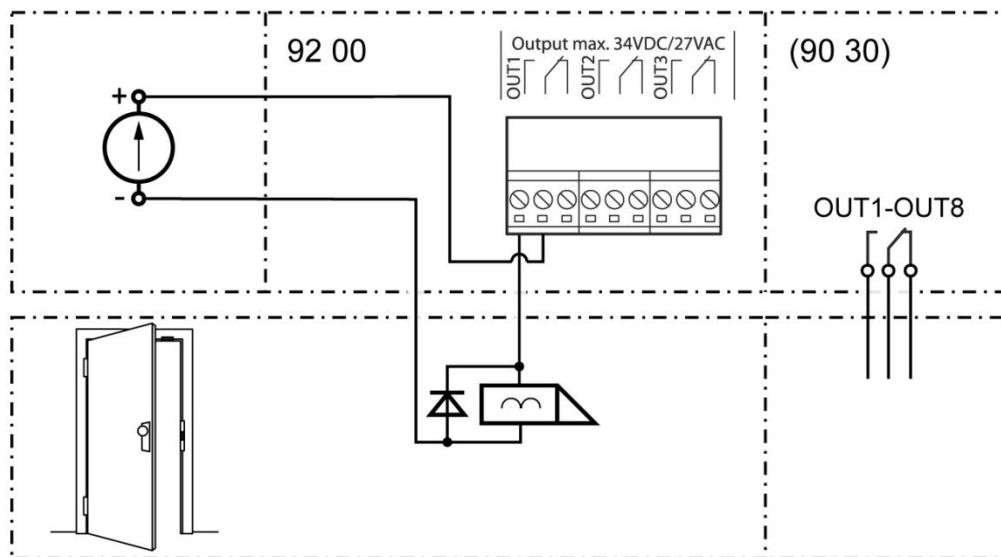


Описанные статусы соответствуют стандартным настройкам. Программное обеспечение контроля доступа может также выполнять обратную интерпретацию статусов.

4.4.7 Выходы

Каждый выход состоит из переключающего контакта.

Информацию о максимальном токе нагрузки см. "Входы/выходы"



Все выходы модуля расширения 90 30 работают одинаково.

4.4.7.1 Подключение электромеханических замков

Могут использоваться электромеханические замки, защищенные от отключения напряжения и отказоустойчивые.

Вложенный диод (т.н. восстановительный диод) должен быть подключен параллельно, чтобы уменьшить вероятность неисправностей электромеханических замков, питаемых постоянным током. При этом необходимо убедиться, что диод подключен в обратном направлении. Убедитесь, что полярные клеммы находятся в правильном положении!

Варистор S10K30 должен быть подключен параллельно, если на замок подается напряжение переменного тока.

Диоды или варисторы должны подключаться непосредственно к электромеханическому замку и не должны устанавливаться в контроллере.

Этого не требуется, если электромеханический замок оснащен встроенным варистором или диодом.

5 Ввод в эксплуатацию

5.1 Параметры сети

Перед настройкой устройства сетевые параметры устройства и сети необходимо сопоставить и настроить.

Порты TCP/UDP В сети порты, необходимые для TP4-клиентов, необходимо активировать в брандмауэре.

Назначение портов	Порт №	Описание
Серверная команда (TCP)	<input checked="" type="radio"/> По умолчанию: 3000 Диапазон: 1-32,767	Передача данных с устройства системному программному обеспечению
Терминальная команда (TCP)	<input checked="" type="radio"/> По умолчанию: 3001 Диапазон: 1000-32,765	Передача данных из системного программного обеспечения на устройство
ITM (TCP)	<input type="radio"/> По умолчанию: 3002 ¹⁾ Диапазон: 1001-32,766	Межтерминальная связь
Сетевой мониторинг (TCP)	<input type="radio"/> По умолчанию: 3003 ²⁾ Диапазон: 1002-32,767	Сетевой мониторинг блоков между собой
Telnet ⁴⁾ (TCP)	<input checked="" type="radio"/> По умолчанию: 23 Диапазон: 1-32,767	Доступ к сервисным функциям через Telnet.
DNS ⁴⁾ (TCP/UDP)	<input type="radio"/> 53 ³⁾	Разрешение имени хоста DNS-сервером
HTTP/HTTPS (TCP)	<input type="radio"/> По умолчанию: 80/443 Диапазон: 1-32,767	Вы можете использовать браузер, чтобы открыть настраиваемую страницу операции через веб-сервер.
SNMP (UDP)	<input type="radio"/> По умолчанию: 161 Диапазон: 1-161	Для мониторинга интерфейса локальной сети с помощью SNMP
mDNS (UDP)	<input checked="" type="radio"/> 5353 ³⁾	Многоадресный DNS

- требуется
 по желанию
- необходимо для Сканера устройств MATRIX, в противном случае по желанию

¹⁾ Номер порта всегда <порт терминальных команд> +1.

²⁾ Номер порта всегда <порт терминальных команд> +2.

³⁾ Номер порта нельзя изменить.

Настройки устройства при отправке

- Работа DHCP: да
 - Процесс передачи: автосогласование; используемые порты TCP/IP: с 3001 по 3003
- Имя хоста:** Имя хоста при поставке = "<MAC-адрес>.local". MAC-адрес вводится без ':':



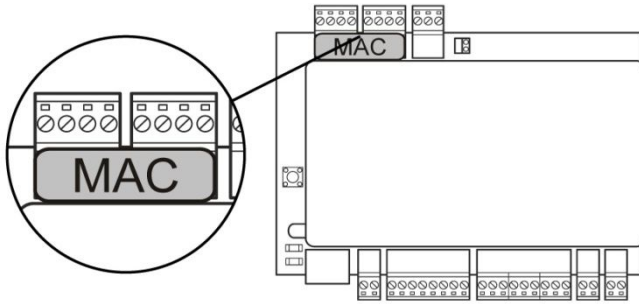
IP-адрес или имя хоста необходимо ввести в системное программное обеспечение.

Рекомендуется:

Запишите сетевые параметры устройства (MAC-адрес, IP-адрес/имя хоста)

5.1.1 MAC-адрес устройства

MAC-адрес можно найти на этикетке.



Имя хоста при поставке = "<MAC-адрес>.local". MAC-адрес вводится без ':!'.

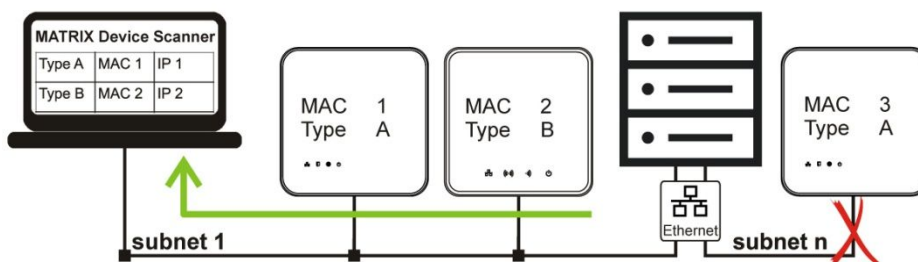


Рекомендуется:

Записать MAC-адрес устройства. Устройство можно однозначно идентифицировать в сети на основе MAC-адреса.

5.1.2 Изменить параметры сети с помощью "Сканера устройств MATRIX"

Программа 'Сканер устройств MATRIX' находит в сети устройства dormakaba с интерфейсом Ethernet.



Предварительные условия

- Необходимые порты активируются в сети.
 - Устройства установлены и доступны.
 - Устройства могут быть найдены в той же подсети.
 - Microsoft Windows-совместимый ноутбук
 - Интерфейс LAN
 - Настройка сети:
 - Автоматически получать IP-адрес (DHCP включен)
 - Автоматический частный IP-адрес (APIPA)
- С помощью этого параметра устройства обнаруживаются в сетях без DHCP-сервера.

Функции Программа предлагает следующие функциональные возможности.

- Можно установить сетевые параметры устройств для начальной настройки.
 - Использовать DHCP
 - Назначить статичный IP (IP-адрес, маска сети, IP шлюза)
- IP-адреса устройств доступны для обнаружения.

Установка Программа должна быть установлена на ноутбуке. Установщик находится на диске MATRIX DVD в папке "Сканер устройств MATRIX" (MATRIX Device Scanner).

Иллюстрация После запуска программы выполняется поиск устройств dormakaba в сети. Отображается список найденных устройств.

Столбцы				
Тип	MAC-адрес	IP-адрес	Действие	Комментарий
Столбец	Описание			
Тип	Тип устройств			
MAC-адрес	MAC-адрес устройств Примечание: MAC-адрес можно найти на этикетке устройств.			
IP-адрес	Текущий IP-адрес устройств			
Действие	<ul style="list-style-type: none"> • Пустое поле Сетевые параметры установлены. • Изменить сетевые настройки... Сетевые параметры должны быть установлены. 			
Комментарий	<ul style="list-style-type: none"> • Пустое поле Сетевые параметры должны быть установлены. 			



- **Устройство уже используется (...)**

Сетевые параметры установлены.

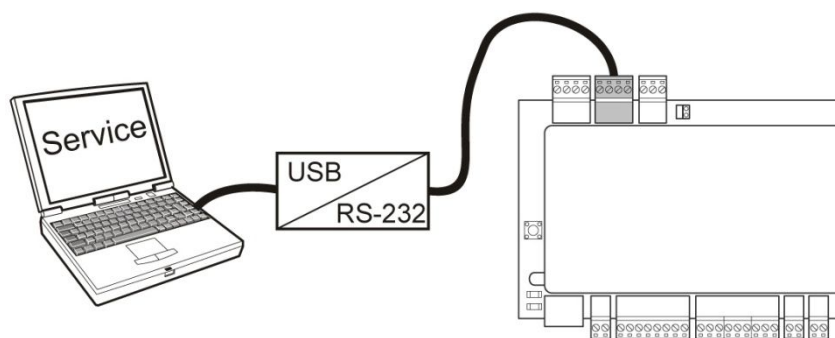
- (Номер устройства ##) Номер устройства MATRIX
 - (Telnet недоступен)
 - (пароль изменен) только беспроводной шлюз
-

Эксплуатация Изменить сетевые параметры устройства

- ✓ Устройство нельзя настроить при помощи MATRIX. Альтернативный вариант: Сброс устройства до заводских настроек.
- ✓ MAC-адрес известен.
- 1. Поиск устройства в списке. (MAC-адрес, тип)
- 2. Нажмите кнопку "Изменить сетевые настройки...".
 - ⇒ Откроется новое окно.
- 3. Установите сетевые параметры
- 4. Нажмите кнопку "Изменить настройки".
 - ⇒ Окно закроется.
- ⇒ Сетевые параметры устройства были изменены.

5.1.3 Изменить параметры сети с помощью сервисной функции

5.1.3.1 Использование порта RS-232



Сервисное обслуживание

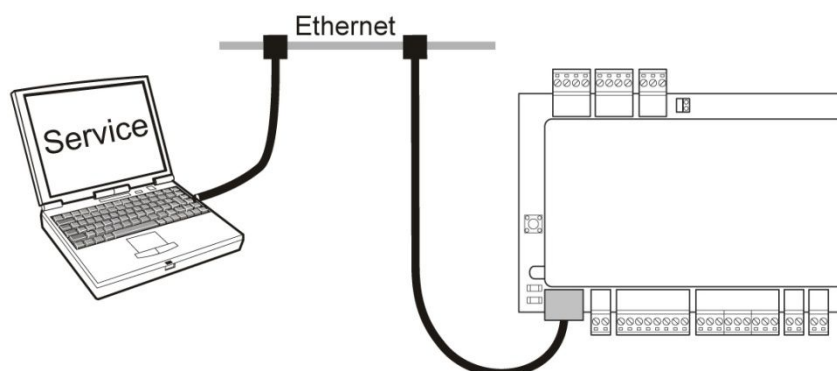
Для доступа к сервисным функциям устройства через порт RS-232 используется эмулятор терминала, например, PuTTY.

Настройка RS-232				
Скорость	Биты данных	Стоп-биты	Четность	Управление потоком данных
9600 бод	8	1	Нет	Нет



Требуется специальный сервисный кабель RS-232. См. "Сервисный кабель" [▶ 3.8.3]

5.1.3.2 Через порт Ethernet



Сервисное обслуживание Ethernet

Для доступа к сервисным функциям устройства через интерфейс Ethernet можно использовать консольную программу Telnet.



Требования:

- Порт Telnet должен быть включен в брандмауэре.
- Устройство получило IP-адрес от DHCP-сервера.
- Устройства находятся в одной сети.

Запустить Telnet в Windows

- Нажать на "Пуск"
- Нажать на "Запустить"
- Ввести в поле ввода "telnet"
- Нажать ОК для подтверждения

⇒ Откроется окно Telnet

Установите соединение Telnet с устройством

1. Введите "IP-адрес" или "Имя хоста" устройства в запрос "открыть">
2. Нажмите клавишу ввода

5.1.3.3 Сервисная функция: Сетевые параметры устройства

В окне консоли отображается "Вход", если к устройству можно получить доступ с помощью эмулятора терминала или Telnet.

1. Вход
Введите "dorma" и нажмите клавишу ввода.
2. Пароль
Введите "config" и нажмите клавишу ввода.
⇒ Появится сервисное меню.
3. Сетевые параметры для доступной сети.

Можно выполнить следующие настройки. Выбор производится с использованием номеров меню.

№	Наименование	Описание
0	Возврат	Выход из сервисного меню
	Соединение с хостом	(нельзя изменить)
	Адрес Ethernet	MAC-адрес (нельзя изменить)
2	IPv4 DHCP-запрос	DHCP переключатель вкл/выкл
3 ¹	Имя хоста	Имя хоста устройства (только DHCP)
	¹ Полное квалифицированное имя	Показывает имя хоста, включая доменное имя, указанное DNS-сервером .
4	IP терминала IPv4	Ввод фиксированного IP-адреса для устройства
5	1. Порт	Номер командного порта входного терминала для устройства
6	Маска сети IPv4	Входная маска сети
7	Шлюз IPv4 по умолчанию	Входной шлюз по умолчанию

¹ отображается, только если включен DHCP.



Номера меню 4, 6 и 7 нельзя изменить, если включен DHCP. Изменения не будут применены, пока вы не выйдете из соответствующего подменю.

5.2 Конфигурация

Настройка устройства производится в системном программном обеспечении.

Требования

- Необходимые порты активируются в сети.
- Системное программное обеспечение установлено и готово к работе.
- Устройство установлено и готово к работе.
- Сетевые параметры устройства устанавливаются для существующей сети.
- Известен IP-адрес или имя хоста устройства.

В системном программном обеспечении выполните следующие шаги. Необходимо войти как пользователь с правами администратора.

1. Создать и настроить устройство
2. Передать данные конфигурации
3. Определить права доступа для дверей
4. Определите права доступа для людей

В существующих системах необязательно выполнять все этапы.

5.3 Инициализировать устройство для мобильного доступа



См. также:

- Обзор системы мобильного доступа [▶ 3.2]
- Руководство по планированию, Мобильный доступ

Инициализация зависит от используемых считывателей.

Считыватель	Инициализация
Блок регистрации	Контроллер инициализируется через блок регистрации.
Компактный считыватель	Каждый компактный считыватель должен пройти инициализацию.
Удаленный считыватель	Каждый удаленный считыватель должен пройти инициализацию через блок регистрации.

Предварительные условия

- | | |
|------------------|--|
| Общая информация | <ul style="list-style-type: none"> • Система контроля доступа настроена компанией dormakaba для Legic Connect |
| Системное ПО | <ul style="list-style-type: none"> • См. главу "Системные требования" • Соединение настроено на Legic connect |
| Считыватель | <ul style="list-style-type: none"> • Считыватель настраивается в системном программном обеспечении на мобильный доступ, затем конфигурация передается. • Считыватель установлен и готов к работе. |
| Смартфон | <ul style="list-style-type: none"> • Установщик VCP Installer устанавливается и регистрируется по номеру телефона в Legic Connect. Код для регистрации отправлен по SMS. • Возможен доступ в Интернет (WLAN или мобильные данные). • Пароль к файлу VCP известен. |

Порядок действий

- На смартфоне:
 - Запустите VCP Installer.
 - Убедитесь, что способ передачи данных смартфона и устройства одинаковы. Выберите тип передачи NFC или Bluetooth.
 - Выберите файл VCP.
 - Если нужный файл VCP отсутствует, выберите "Обновить". После этого смартфон загрузит файл VCP.
 - Выберите "Отправить".
 - Введите пароль для файла VCP.
 - Тип передачи данных:

NFC



Поднесите смартфон к считывателю.

Bluetooth



Смартфон должен находиться в радиусе действия Bluetooth устройства.

Если мигает не то устройство, которое требуется: В системном программном обеспечении сопоставьте "фильтры RSSI" устройств.

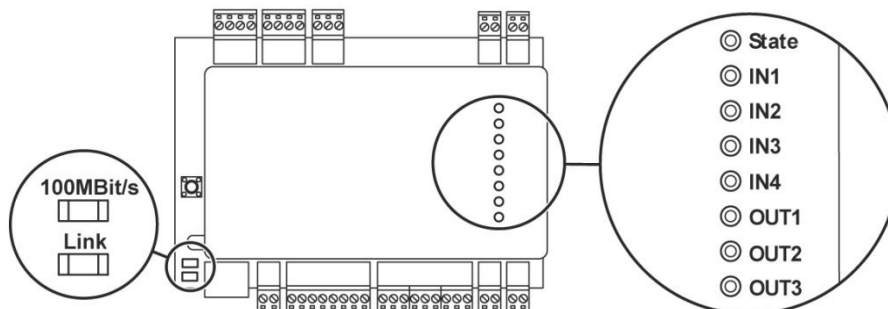
- Считыватель, перед которым держат смартфон:

- После успешной инициализации: Прозвучит три сигнала.
- После **неудачной** инициализации: сигналов нет
- Затем устройство сигнализирует о базовом состоянии, определенном в родительской системе.
- Смартфон:
 - После успешной инициализации: отображение серийного номера устройства.

5.4 Сигнал

5.4.1 Светодиоды

Устройство оснащено светодиодами для индикации статуса и состояния.



5.4.2 Светодиодный индикатор состояния

Светодиод статуса показывает состояние устройства.

Сигнализация при запуске системы:

1.	2.	3.	4.	5.	6.	7.	08.
Постоянно светится красным	Выкл.	Мигает красным	Постоянно светится желтым	Постоянно светится зеленым	Выкл.	Постоянно светится зеленым	Мигает

Запуск системы	Эксплуатация
----------------	--------------

Сигналы во время работы:

Светодиодный индикатор состояния	Значение
Выкл.	Отсутствует питание
Мигает зеленым (*)	Устройство готово к работе.
Мигает желтым (*)	Устройство готово к работе и имеются сообщения о диагностике или ошибках.

(*) Частота мигания указывает на загрузку процессора устройства. Чем медленнее мигает индикатор состояния, тем больше загружен процессор.

При нормальной нагрузке светодиод состояния мигает один раз в секунду.

Индикация при нажатии кнопки сброса, см.:

- Перезапуск считывателя [▶ 6.1]
- Сброс устройства до заводских настроек [▶ 6.2]

5.4.3 Светодиоды Ethernet

Светодиоды рядом с соединением Ethernet сигнализируют о состоянии порта Ethernet.

Обозначение	Статус	Описание
100 Мбит/с	Выкл.	Скорость передачи = 10 Мбит/с
	Светится	Скорость передачи = 100 Мбит/с
Соединение	Выкл.	Нет соединения

Обозначение	Статус	Описание
Соединение	Светится	Физическое подключение к сети активно

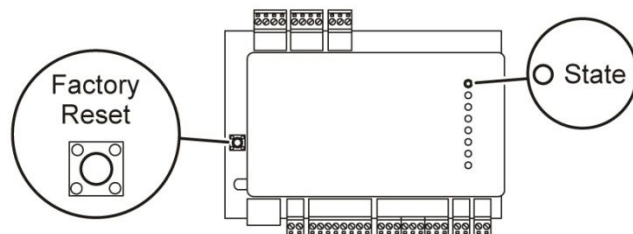
5.4.4 Индикатор состояния

Светодиоды, помеченные как **ВХОД/ВЫХОД**, сигнализируют о состоянии входов и выходов.

Обозначение	Статус	Описание
IN1-IN4	Выкл.	Вход неактивен (открыт)
	Светится зеленым	Вход активен (закрыт)
OUT1-OUT3	Выкл.	Выход неактивен
	Светится зеленым	Выход активен (реле под напряжением)

6 Техническое обслуживание

6.1 Перезапуск считывателя



Сброс к заводским настройкам Состояние

Кнопка сброса называется "Сброс к заводским настройкам"

Порядок действий ✓ Устройство готово к работе.

1. Нажмите кнопку сброса и удерживайте ее.
 2. Отпустите кнопку сброса, как только светодиодный индикатор состояния загорится красным.
- ⇒ Устройство перезапустится.

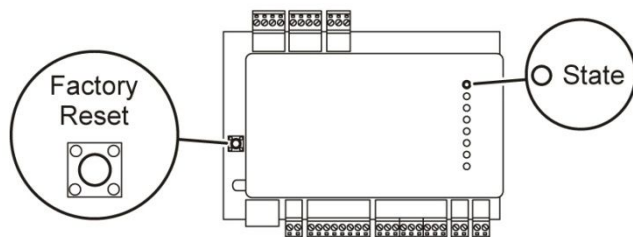
Сигнал Сигнал "Перезапуск устройства":

Время (с)	Светодиодный индикатор состояния	Состояние после отпускания кнопки "Сброс"
1	Постоянно светится желтым	Кнопка "Сброс" нажата.
2		• Сброс Действие отсутствует
3		
4	Постоянно светится красным	Устройство перезапускается заново.

Также см.

[5.4.2 Светодиодный индикатор состояния \[▶ 39\]](#)

6.2 Сброс устройства до заводских настроек



Сброс к заводским настройкам Состояние

Кнопка сброса называется "Сброс к заводским настройкам"

Порядок действий ✓ Подача напряжения отключена.

1. Нажмите кнопку сброса и удерживайте ее.
2. Включите подачу напряжения.
 - ⇒ Отображается состояние устройства. См. сигнал "Сброс устройства к заводским настройкам"
3. Отпустите кнопку "Сброс" через 5 – 8 секунд. См. сигнал "Сброс устройства к заводским настройкам"

Примечание:

Если кнопка удерживается дольше 10 секунд, процесс загрузки отменяется.

Сигнал Сигнал "Сброс устройства до заводских настроек"

Время (с)	Светодиодный индикатор состояния	Состояние после отпускания кнопки "Сброс"
1 2 3	Мигает желтым	Устройство загружается. • Конфигурация сохранена.
4	Постоянно светится желтым	Устройство загружается. • Конфигурация удалена.
5 6 7 8 9 10	Мигает красным	Устройство загружается. • Конфигурация удалена.
11	Постоянно светится желтым	Процесс загрузки отменен. • Данные не удалены. • Устройство не работает. Питание следует выключить и снова включить.

7 Упаковка/возврат

Неправильная упаковка сборочных узлов и устройств может привести к дополнительным расходам из-за повреждений при транспортировке.

Пожалуйста, соблюдайте следующие инструкции при отправке продукции dormakaba.

dormakaba не несет ответственности за повреждения продукции, вызванные неправильной упаковкой.

7.1 Комплектные устройства

Оригинальная упаковка изготовлена специально для устройства. Она обеспечивает оптимальную защиту от повреждений при транспортировке.



При возврате продукции всегда используйте оригинальную упаковку!

Если это невозможно, обеспечьте упаковку, которая предотвратит любые повреждения устройства.

- Используйте для перевозки прочный ящик с толстыми стенками или коробку. Транспортировочный ящик должен быть достаточно большим, чтобы между устройством и стенкой контейнера оставалось свободное пространство 8–10 см.
- Заверните устройство в подходящую пленку или поместите в пакет.
- Плотнo обложите устройство пенопластовыми прокладками или, например, надувными подушками. Устройство не должно иметь возможности перемещаться внутри упаковки.
- Пользуйтесь экологичным, не образующим пыль наполнителем.

7.2 Электронные сборочные узлы



Чувствительные к электростатическому разряду электронные компоненты, такие как печатные платы и считыватели, необходимо хранить, перевозить и отправлять в подходящей антистатической упаковке. Электронные сборочные узлы должны паковаться на рабочих станциях, защищенных от электростатического разряда. Это должны выполнять лица, знакомые с общими правилами защиты от электростатического разряда и соблюдающие их.

Электронные компоненты следует возвращать в упаковке с достаточной защитой от электростатического разряда,

- чтобы в случае какой-либо неисправности иметь возможность предъявить претензию по гарантийным обязательствам.
- Поставка сменных электронных плат и компонентов в процедуре замены.

Для поддержания высокого стандарта качества, электронные компоненты, присланные в упаковке без надлежащей защиты от электростатического разряда, не будут анализироваться или ремонтироваться; вместо этого они будут передаваться непосредственно на утилизацию.

7.3 Маркировка

Если Вы предоставите все возвратные документы и правильно выполните маркировку упаковки, мы сможем быстро обработать Ваше отправление. Проследите, чтобы в каждой упаковке имелась транспортная накладная. В транспортной накладной должна содержаться следующая информация:

- Количество устройств или компонентов в каждой упаковке.
- Артикульные позиции, серийные номера, обозначения, номер заказа.
- Адрес Вашей компании/ контактного лица.
- Причина возврата: например, обмен при ремонте.
- Точное описание неисправности.

Для возврата из стран за пределами ЕС дополнительно требуется таможенная накладная с указанием точной таможенной стоимости и номера таможенного тарифа.

8 Утилизация



Данный продукт соответствует директиве WEEE и помечен символом WEEE «перечеркнутый мусорный контейнер на колесах» согласно немецким промышленным стандартам (DIN) EN 50419.



Этот символ обозначает, что электрические и электронные устройства должны возвращаться отдельно в государствах-членах ЕС.



Не допускается утилизировать устройство вместе с бытовыми отходами в соответствии с европейской директивой WEEE.

Внутренние компоненты устройства необходимо отделить перед утилизацией или повторным использованием. Старые и бывшие в употреблении устройства содержат ценные материалы, пригодные для повторного использования, которые необходимо переработать. Токсичные и опасные компоненты могут причинить долгосрочный ущерб окружающей среде, если их неправильно утилизировать.

Законодательство (например, Закон об электрическом и электронном оборудовании [ElektroG] в Германии) предписывает операторам установок возвращать электрические и электронные устройства производителю, в место покупки или в определенные общедоступные пункты сбора в конце их срока службы.

Утилизация в Германии:

dormakaba EAD GmbH принимает на себя ответственность за правильную утилизацию поставленных товаров, если они больше не используются в соответствии с нормативными актами (ElektroG в Германии). Владелец использованного электроприбора несет все расходы, связанные с его транспортировкой на завод изготовителя.

Утилизация в Швейцарии:

устройство необходимо вернуть в пункт возврата электроприборов в соответствии с Правилами возврата, приема и утилизации электрического и электронного оборудования (VREG).

В ЕС электрические приборы необходимо утилизировать в соответствии с действующими в государстве правилами утилизации и охраны окружающей среды.

Удаление персональных данных

Владелец/оператор несет ответственность за удаление своих персональных данных.



Утилизируйте упаковку, соблюдая принципы экологической ответственности.

Материалы упаковки подлежат переработке. Не выбрасывайте упаковку вместе с бытовыми отходами; вместо этого отнесите его в пункт переработки.

A		I	
Контроллер	11	Табличка с паспортными данными	16
Настройте сетевые параметры	35	Входы	14, 23
Температура окружающей среды	15	Монтажные линии	20
B		iOS	11
Основные указания по безопасности	8	IP-адрес	35
Bluetooth	11	L	
процесс загрузки	43	Маркировка	16
C		Светодиоды	39
Соответствие CE	16	LEGIC Connect	11, 37
Класс защиты	15	M	
Коаксиальный кабель	20	MAC-адрес	31, 32, 35
Конфигурация	36	Мобильный доступ	11
Соответствие	16	N	
D		Сетевой кабель	20
Целевое назначение	8	Параметры сети	30
Схема устройства	12	NFC	11
DNCP	35	O	
Цифровые входы	14	Выходы	14, 23
Габаритные размеры	15	P	
Утилизация	46	Упаковка	44
DNS-сервер-	35	Порты	14
ДВЕРЬ	11	Потребляемая мощность:	14
У		Питание	14
Электромеханический замок	29	R	
Электромагнитные поля	19	Директива по радиооборудованию	16
Условия окружающей среды	15	Паспортная табличка	16
Меры по предотвращению электростатического разряда	9	Относительная влажность	15
Соединение Ethernet	23	Релейные выходы	14, 23
Сеть Ethernet	14	Кнопка перезагрузки	12, 42, 43
Светодиоды Ethernet	39	Возврат	44
F		Соединение RJ45 Ethernet	23
Сброс до заводских настроек	42, 43	RoHS	16
Микропрограммное обеспечение	13	Порт RS-232	12, 14, 23
Класс пожароопасности	15	Порт RS-485	12, 23
H			
HF RFID	14		
Корпус	15		

СЕКУНДЫ

Безопасность	8
Инструкции по технике безопасности	8
Смартфон	11, 37
Светодиодный индикатор состояния	42, 43
Условия переключения	28
Системное ПО	11, 13, 36, 37

Т

Контакт тревоги о взломе	12
Датчик вскрытия	23
Оконечная нагрузка	15
Блоки питания верхней направляющей	17
TR4-клиент	10

V

Файл VCP	37
Установщик VCP	11
Приложение VCP Installer	37

W

Законодательство об отходах электрического и электронного оборудования	46
Директива WEEE	46